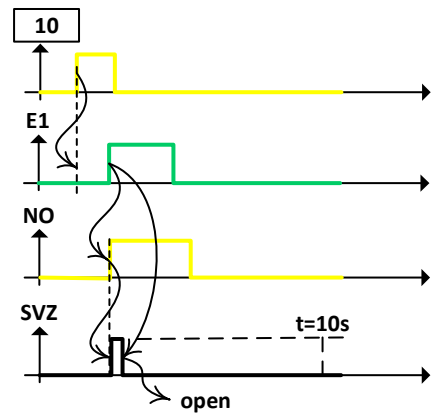
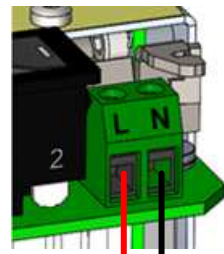
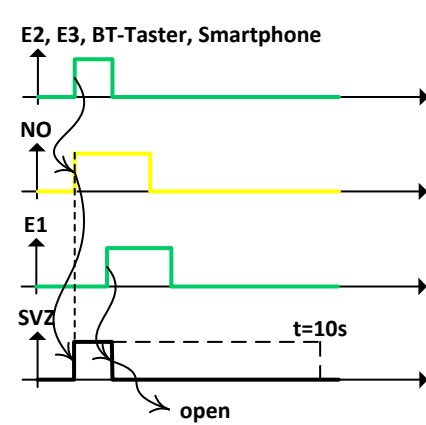


# Elektroschema BSD ESV2800 mit smartdoor TURN (Master – Master)

Öffnen durch Schloss



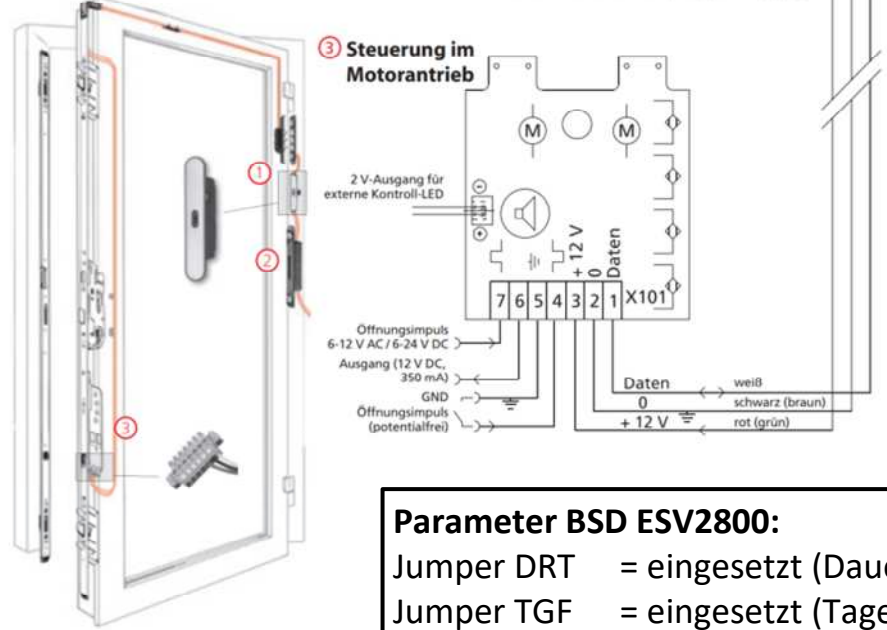
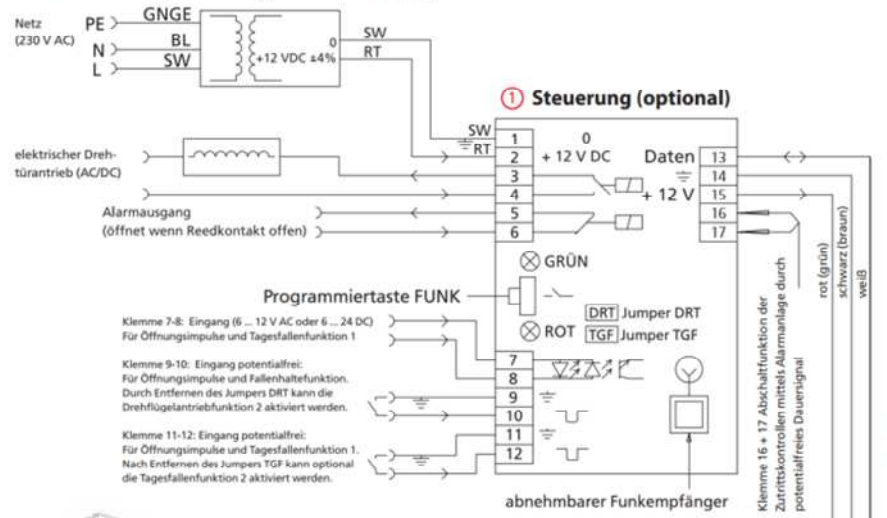
Öffnen durch smartdoor



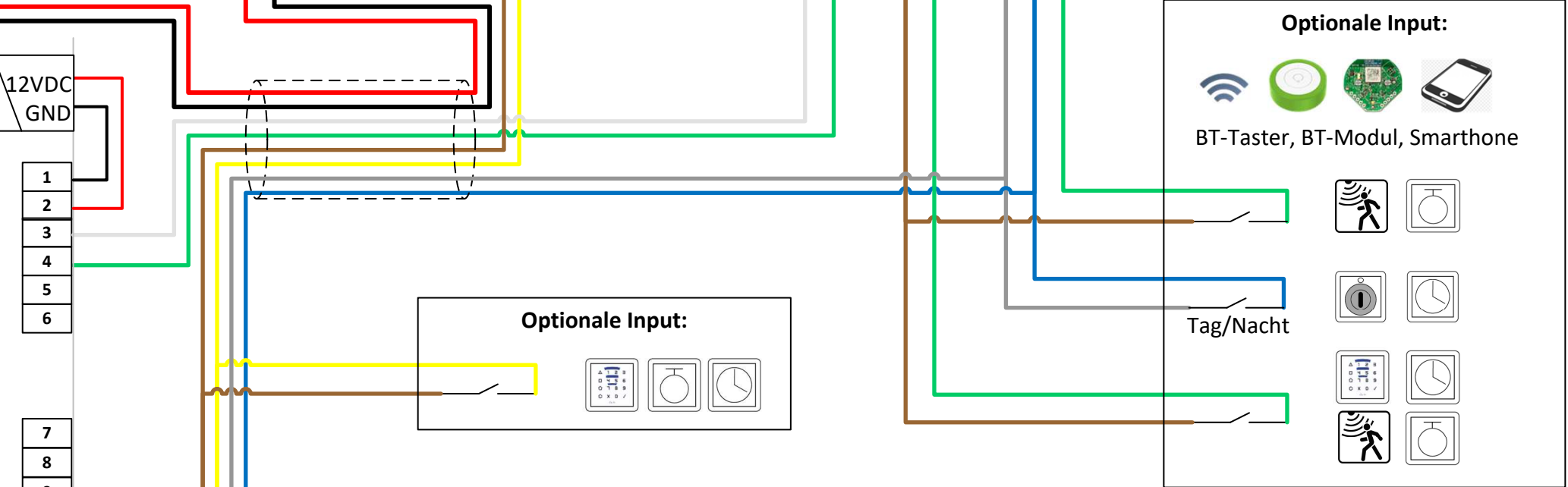
	NO	NC	COM	GND	24V	I/O-	I/O+	GND	TST+	SIS	SIO	24V	GND	E1	24V	GND	E2	24V	GND	E3	E4	PROG
GOTTH	X1.01	X1.02	X1.03	X1.04	X1.05	X2.06	X2.07	X3.08	X3.09	X3.10	X3.11	X3.12	X4.13	X4.14	X4.15	X5.16	X5.17	X5.18	X6.19	X6.20	X6.21	
SOLUT																						
Gottha																						
CH - 5630 Muri (AG)																						
www.gotthard3.ch																						

- Zutrittskontrolle: Leser / PIN  
Contrôle d'accès: Lecteur RFID / Code  
Access control: E-Reader / Code
- Schlüsselschalter  
Interrupteur à clé  
Key switch
- Taster  
Bouton de touche  
Button
- Fernschaltung z.B. Schaltuhr  
Télécommande p.e. Minutiere  
Remote control e.g. Timer
- Bewegungsmelder z.B. IR Radar  
Détecteur de mouvement p.e. radar HF  
Motion detector e.g. IR sensor

2 Versorgungsspannung über FUHR Schaltnetzteil  
min. 12 V DC (Restwelligkeit < 250 mVpp)



**Parameter BSD ESV2800:**  
 Jumper DRT = eingesetzt (Daueroffen AUS)  
 Jumper TGF = eingesetzt (Tagesfallenfkt AUS)

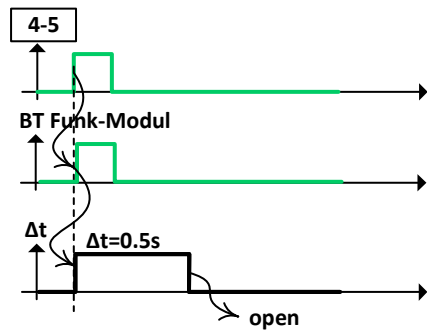


**Parameter smartdoor TURN:**

Schliesskraft	= individuell
Push&Go Ein/Aus	= individuell
Push&Go Sensitivität	= individuell
Push&Go öffnet Schloss	= AUS
Schlossfunktion (aktiv/ina.)	= EIN
Öffnungskraft	= individuell
Verzögerungszeit	= 10s
Input E1	= Öffnungsimpuls (Tag + Nacht) + RR
Input E2	= Öffnungsimpuls (Tag + Nacht)
Input E3	= Umschaltung Tag/Nacht
Input E4	= Öffnungsimpuls (Tag)



# Elektroschema BSD ESV2800 mit smartdoor TURN (Master – Slave) v1

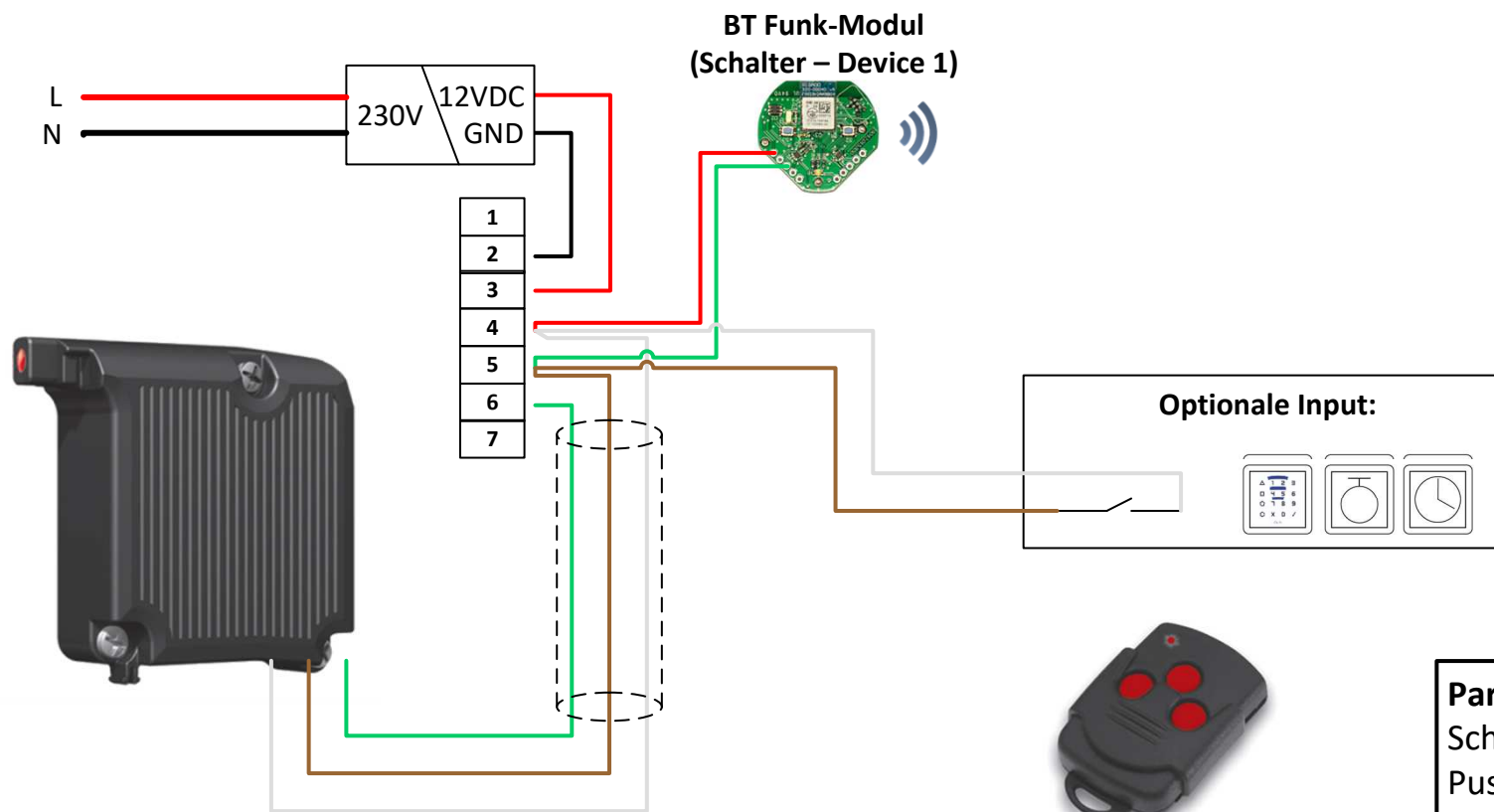
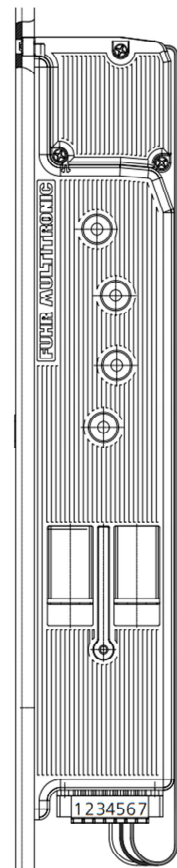


	NO	NC	COM	GND	24V	I/O-	I/O+	GND	TST+	SIS	SIO	24V	GND	E1	24V	GND	E2	24V	GND	E3	E4	PROG
GOTTH	X1.01	X1.02	X1.03	X1.04	X1.05	X2.06	X2.07	X2.08	X3.09	X3.10	X3.11	X3.12	X4.13	X4.14	X4.15	X5.16	X5.17	X5.18	X6.19	X6.20	X6.21	
SOLUT																						
Gottha																						
CH - 5630																						
Muri (A5)																						
www.gotthard3.ch																						

90-264 VAC 47-63 Hz 41 W 30 Nm  
DIN 18650-1

Einbaufirma:

- Zutrittskontrolle: Leser / PIN  
Contrôle d'accès: Lecteur RFID / Code  
Access control: E-Reader / Code
- Schlüsselschalter  
Interrupteur à clé  
Key switch
- Taster  
Bouton de touche  
Button
- Fernschaltung z.B. Schaltuhr  
Télécommande p.e. Minutiere  
Remote control e.g. Timer
- Bewegungsmelder z.B. IR Radar  
Détecteur de mouvement p.e. radar HF  
Motion detector e.g. IR sensor



**Optionale Input:**

<b>Parameter smartdoor TURN:</b>	
Schliesskraft	= individuell
Push&Go Ein/Aus	= individuell
Push&Go Sensitivität	= individuell
Push&Go öffnet Schloss	= AUS
Schlossfunktion (aktiv/ina.)	= AUS
Öffnungskraft	= individuell
Verzögerungszeit	= 0.5s
Input E1, E2, E3, E4	= KEINE
<b>Peripherie smartdoor TURN:</b>	
Schalter – Device 1	= Aktiv, Öffnungsimpuls (Tag + Nacht)

**Parameter BSD ESV2800:**  
keine

