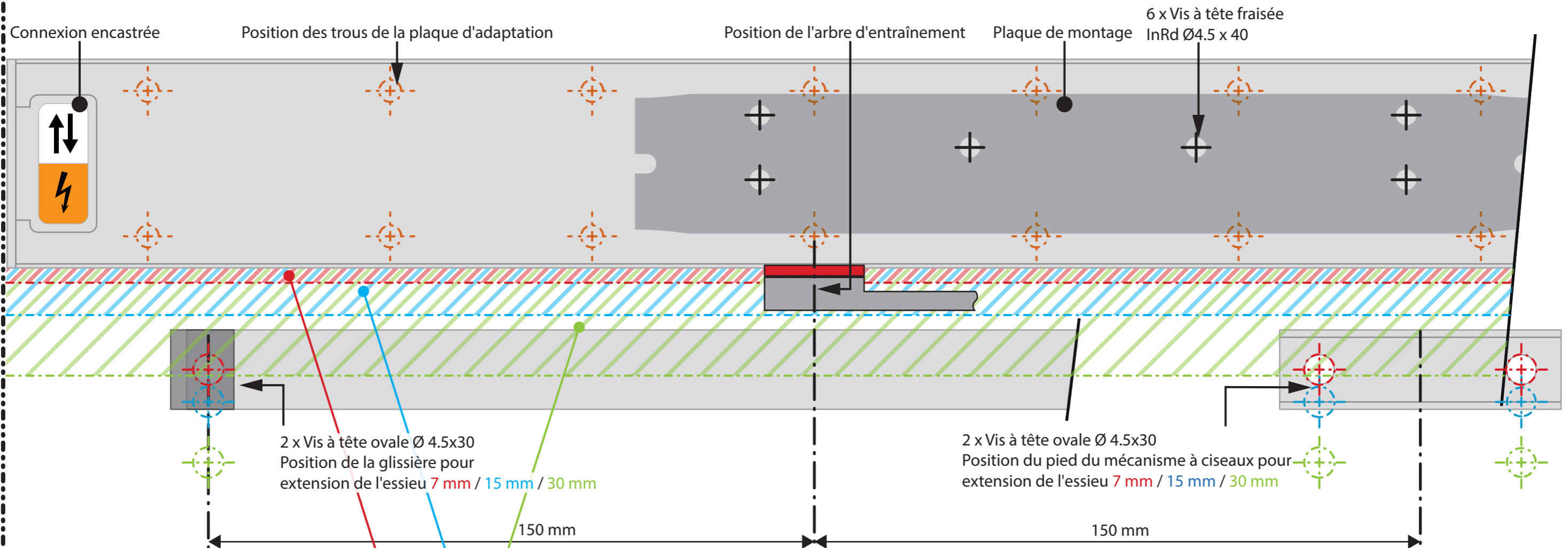
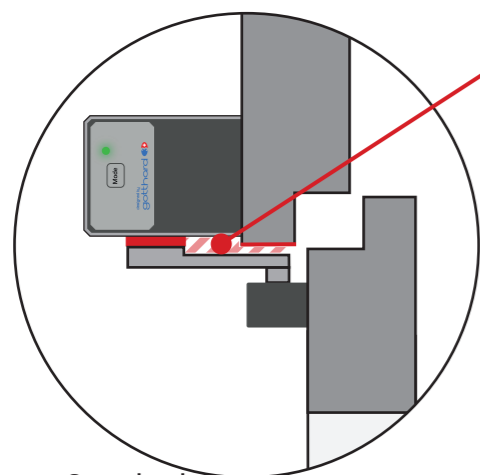


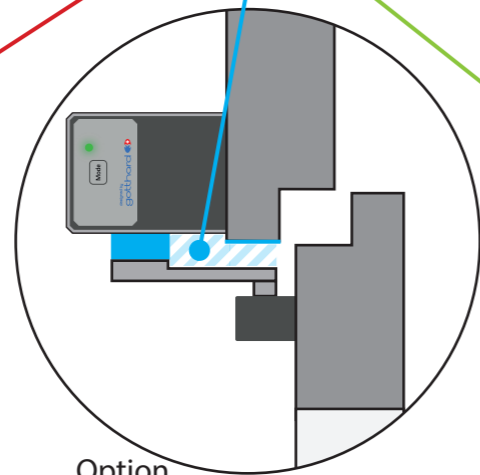
Bord du tablier de la porte



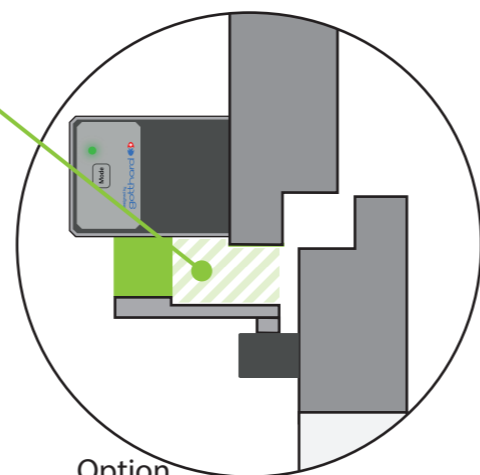
Zone du bord inférieur du linteau de la porte
Extension de l'essieu 7 mm / 15 mm / 30 mm



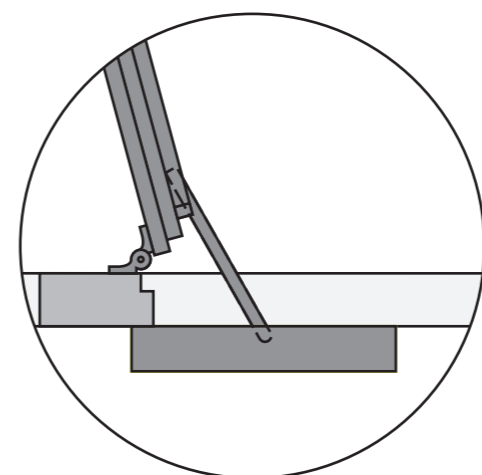
Standard
7 mm Extension de l'essieu



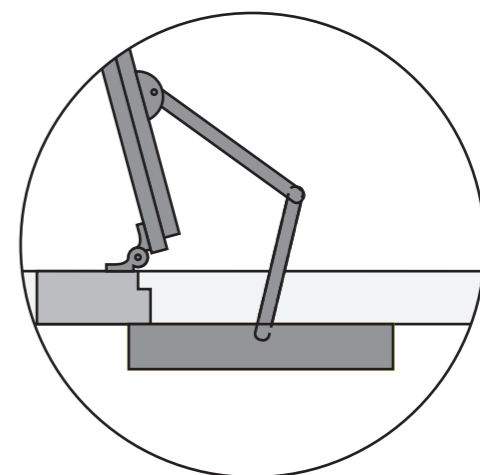
Option
15 mm Extension de l'essieu



Option
30 mm Extension de l'essieu

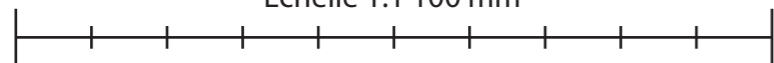


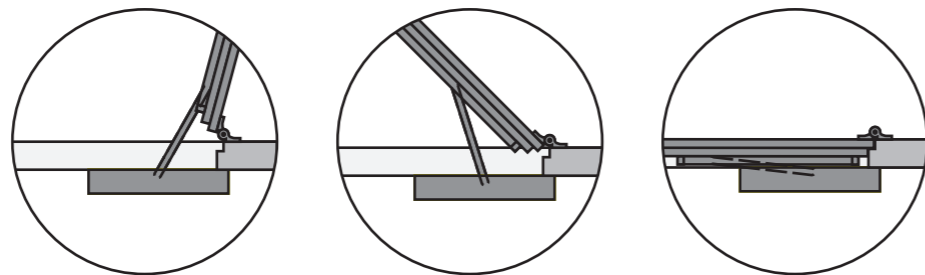
Mécanisme coulissant ouverte



Mécanisme à ciseaux ouverte

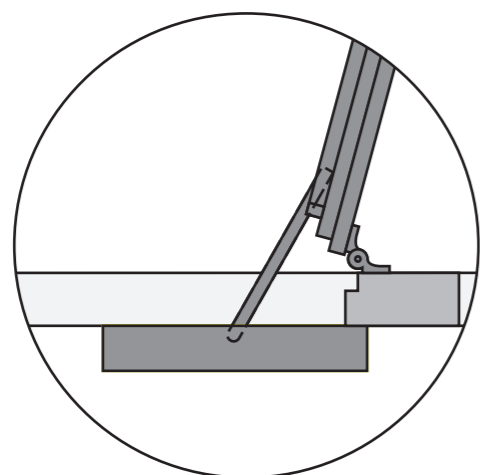
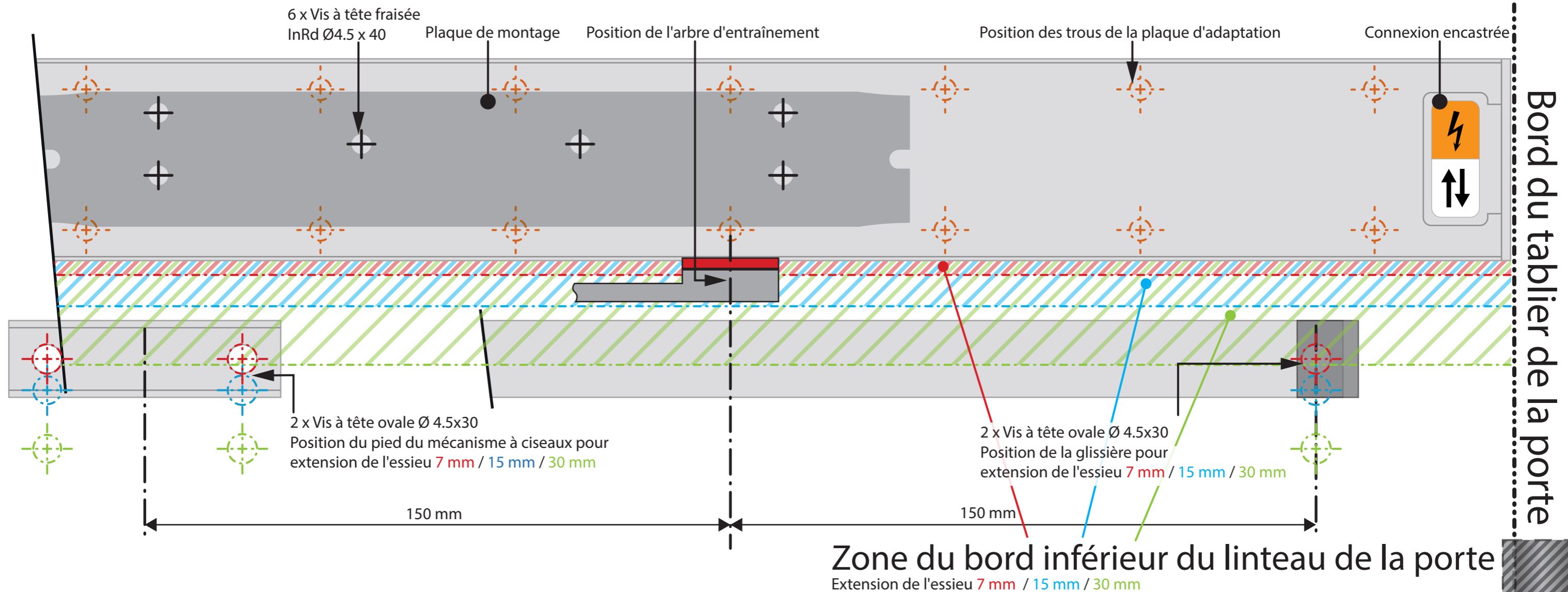
Échelle 1:1 100 mm



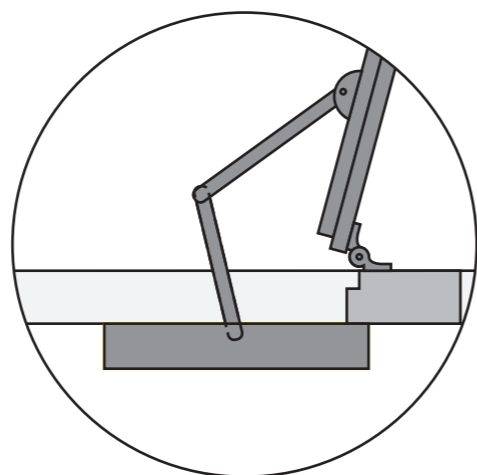


Gabarit de perçage
Échelle 1:1

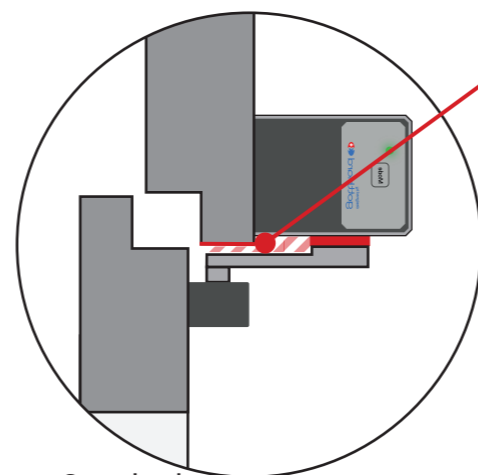
Montage sur linteau
Côté opposé aux paumelles
DIN gauche



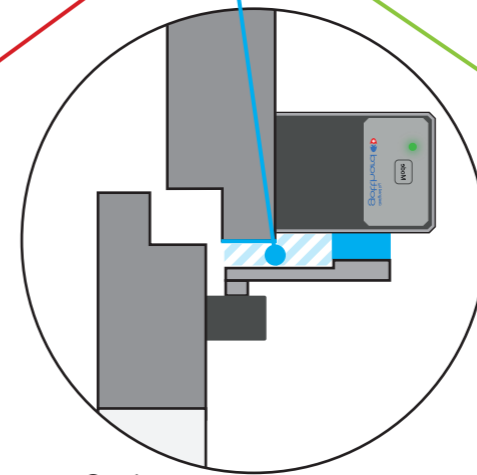
Mécanisme coulissant ouverte



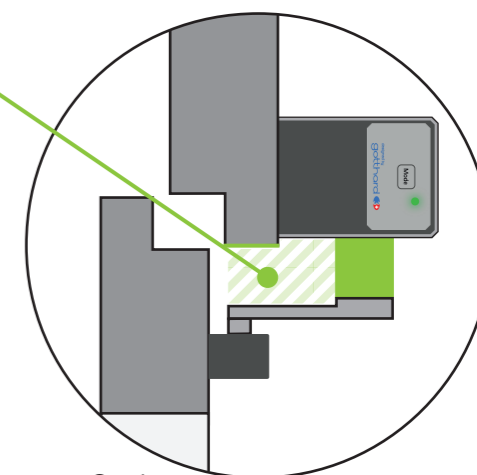
Mécanisme à ciseaux ouverte



Standard
7 mm Extension de l'essieu

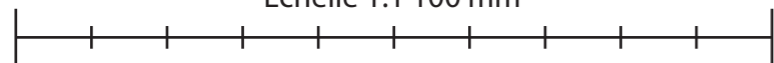


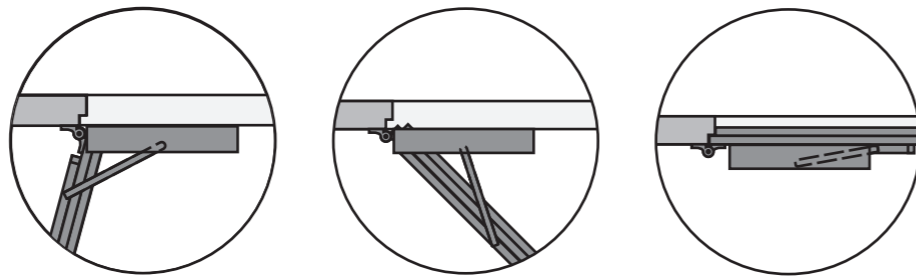
Option
15 mm Extension de l'essieu



Option
30 mm Extension de l'essieu

Échelle 1:1 100 mm

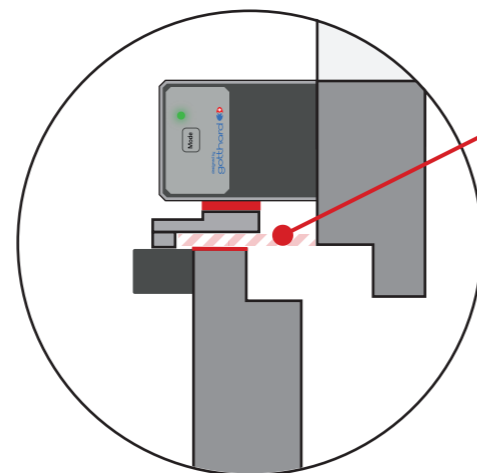
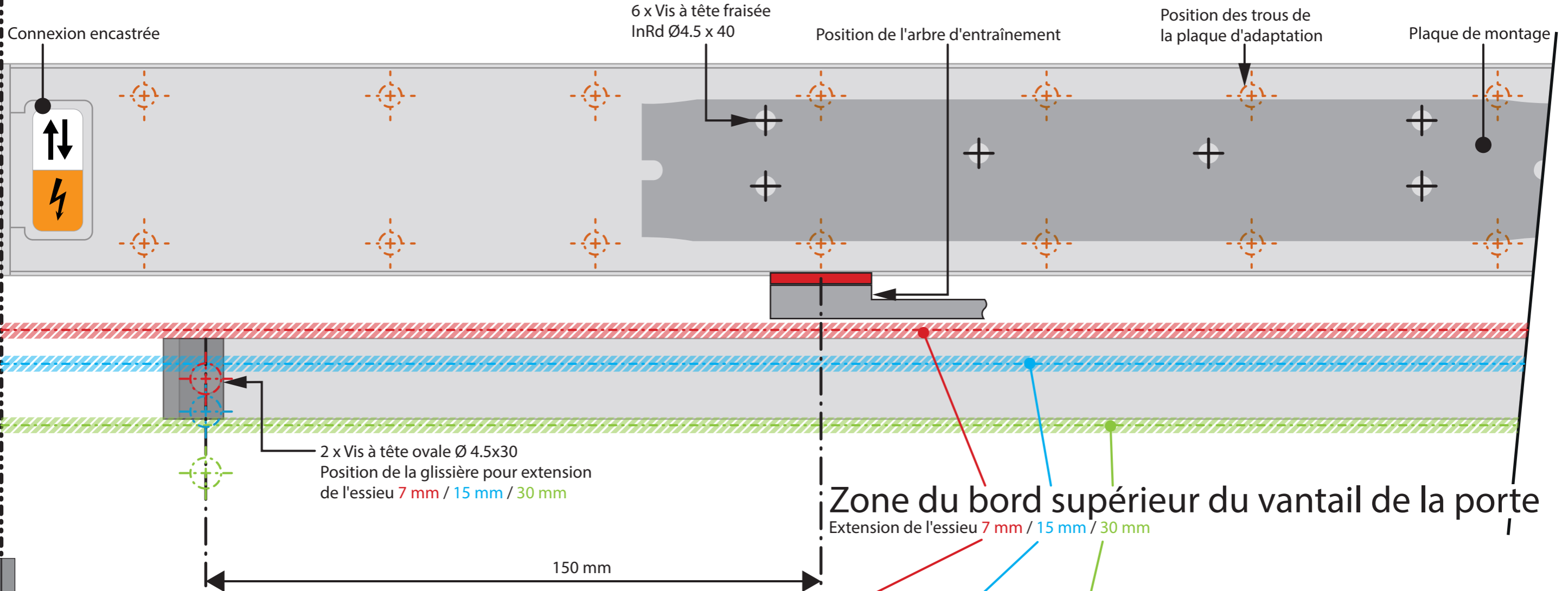




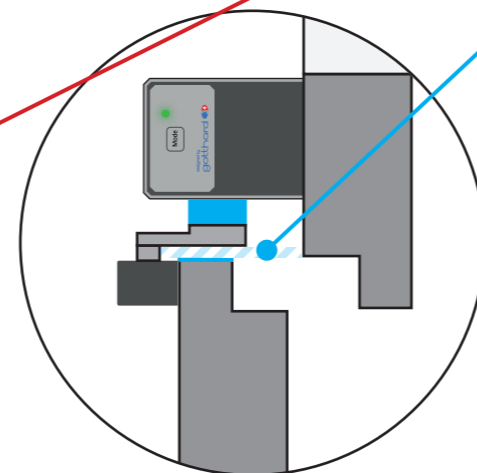
Gabarit de perçage
Échelle 1:1

Montage sur linteau
Côté paumelles
DIN gauche

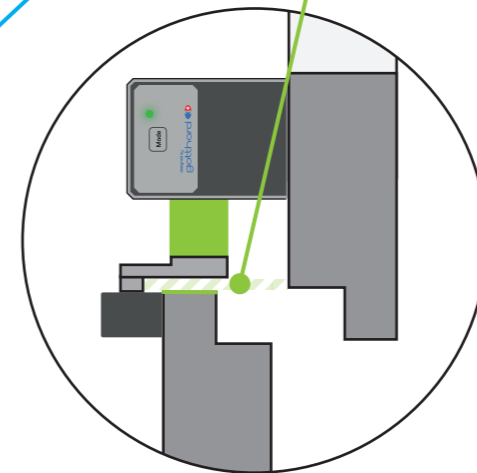
Bord du tablier de la porte



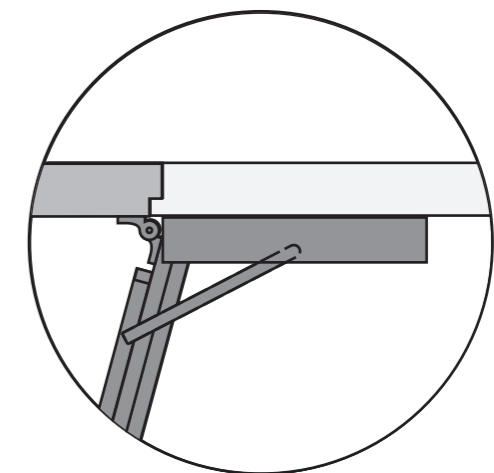
Standard
7 mm Extension de l'essieu



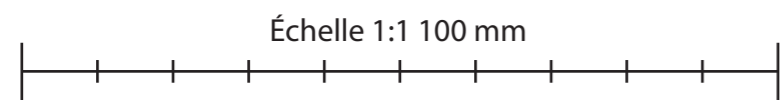
Option
15 mm Extension de l'essieu

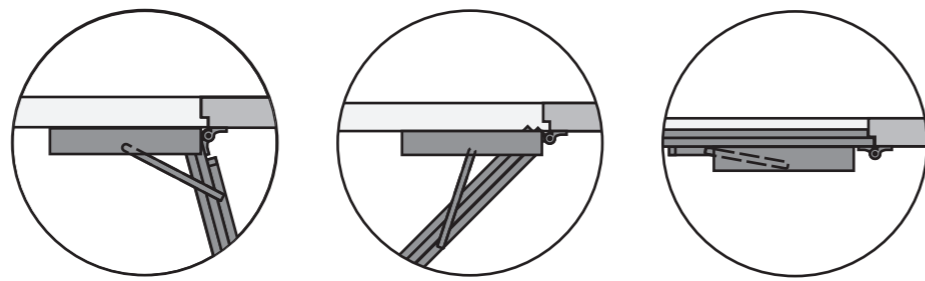


Option
30 mm Extension de l'essieu



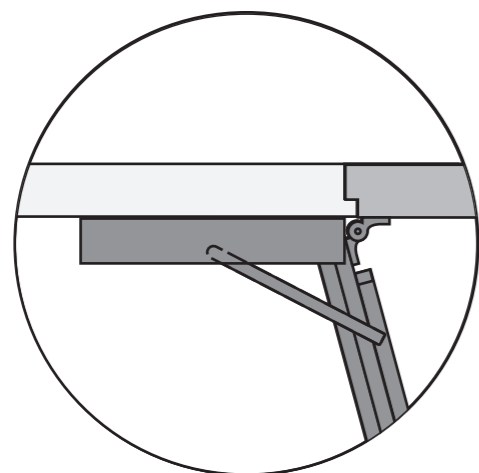
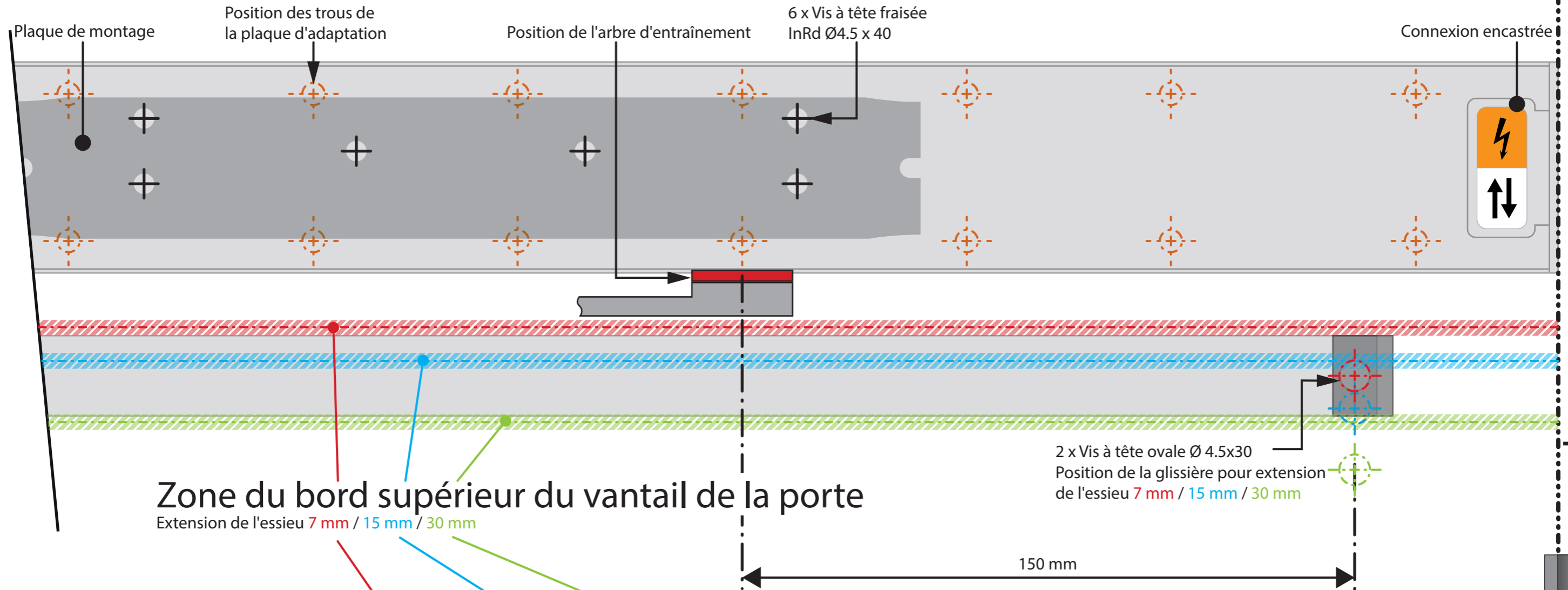
Mécanisme coulissant ouverte



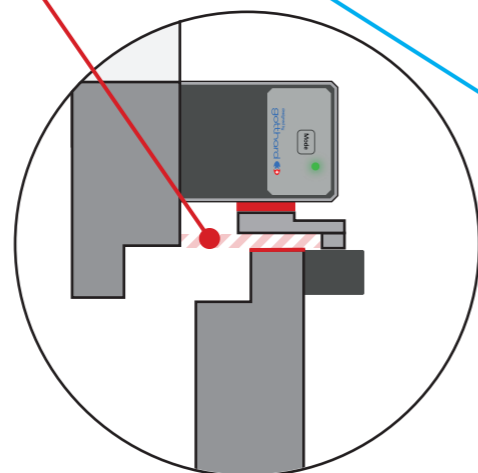


Gabarit de perçage
Échelle 1:1

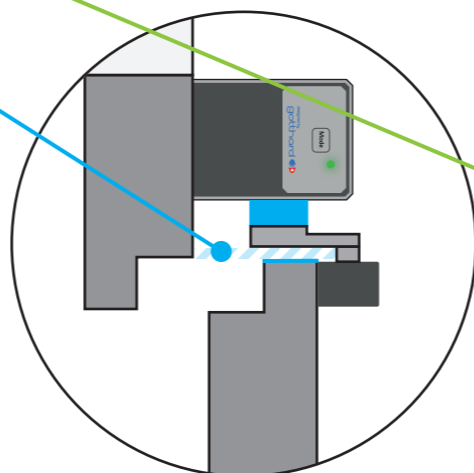
Montage sur linteau
Côté paumelles
DIN droite



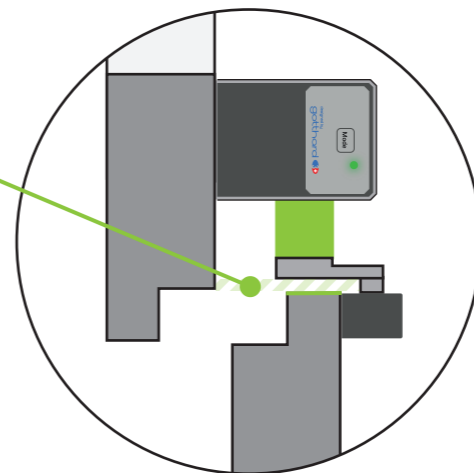
Mécanisme coulissant ouverte



Standard
7 mm Extension de l'essieu

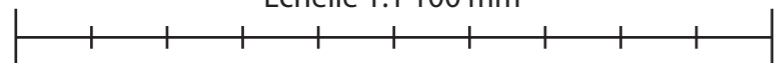


Option
15 mm Extension de l'essieu

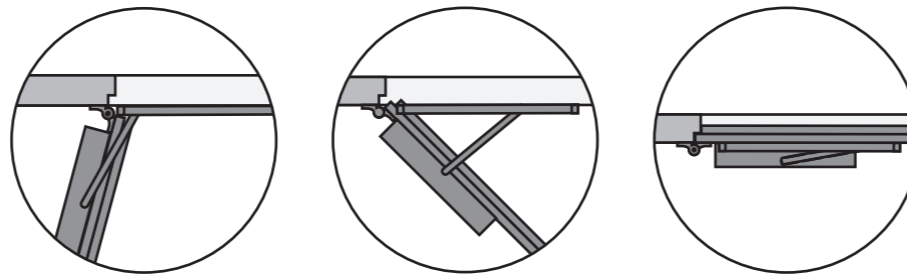


Option
30 mm Extension de l'essieu

Échelle 1:1 100 mm



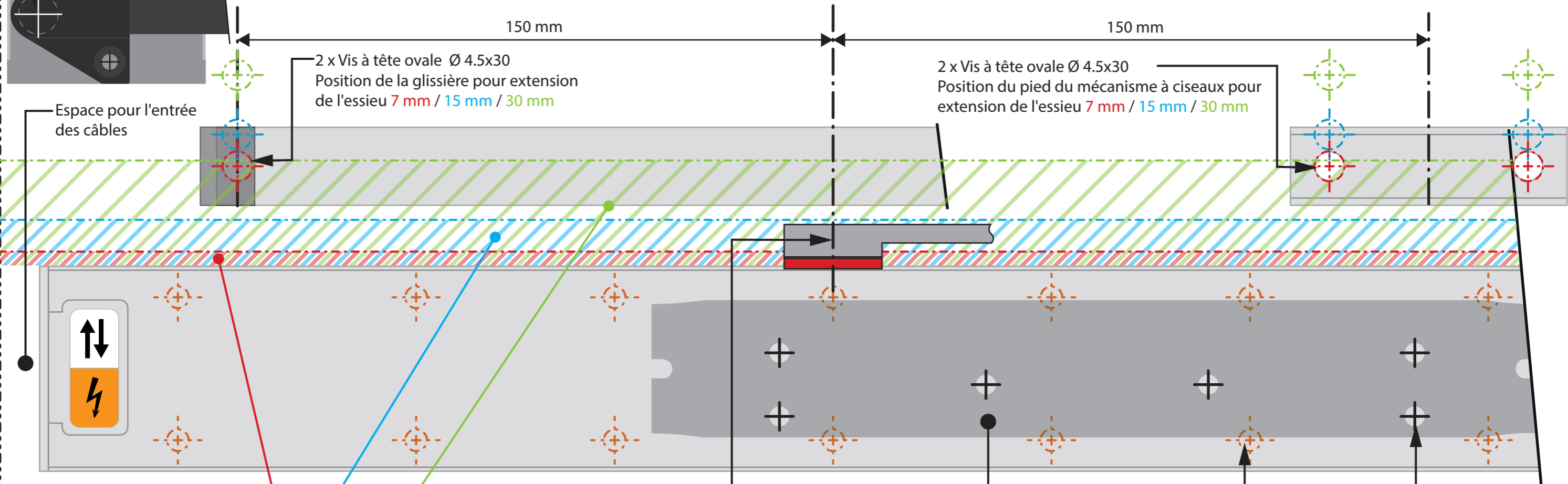
smartdoor TURN



Gabarit de perçage Montage sur vantail
Échelle 1:1 Côté paumelles
DIN gauche

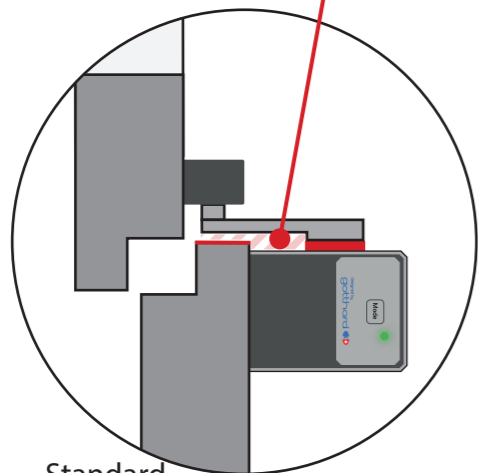
2x Ø 3.0
1x Ø 9.0

Bord du tablier de la porte

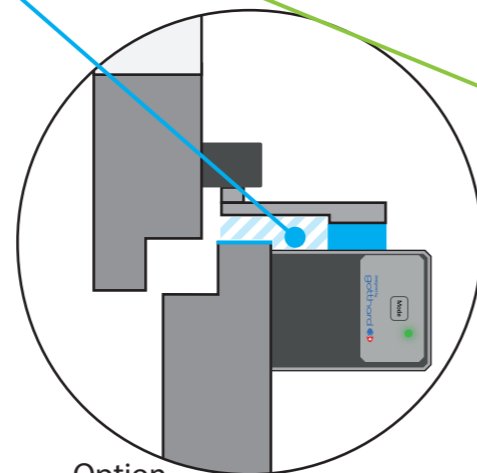


Zone du bord supérieur du vantail de la porte

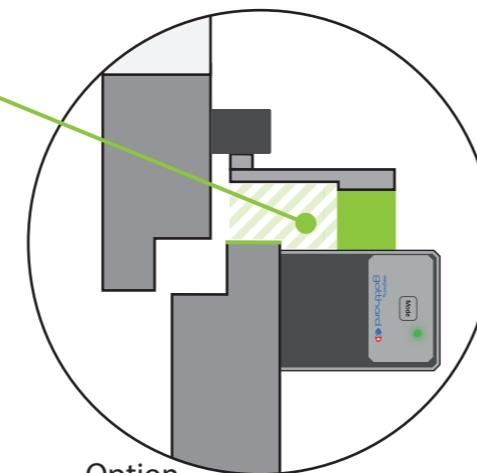
Extension de l'essieu 7 mm / 15 mm / 30 mm



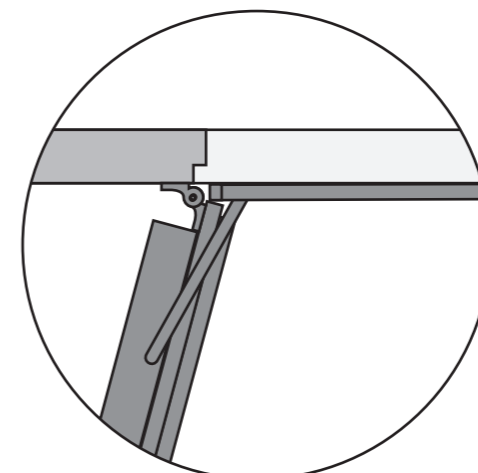
Standard
7 mm Extension de l'essieu



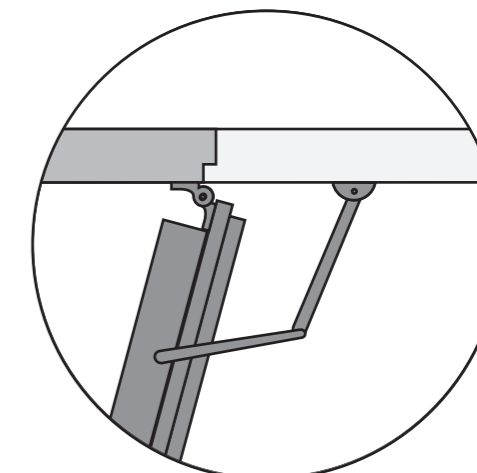
Option
15 mm Extension de l'essieu



Option
30 mm Extension de l'essieu

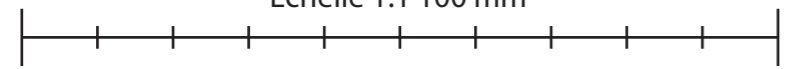


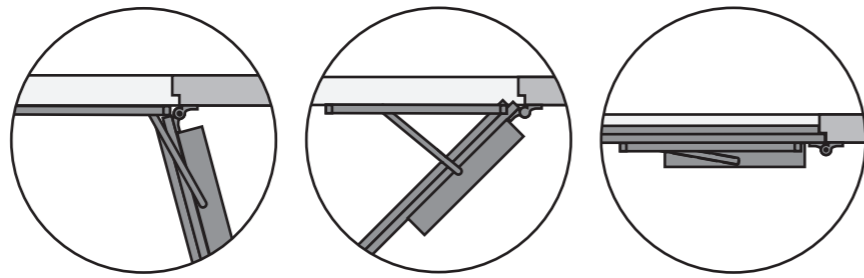
Mécanisme coulissant ouverte



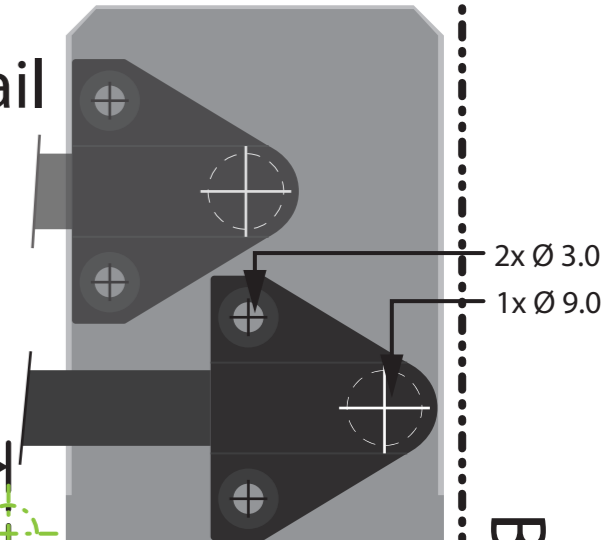
Mécanisme à ciseaux ouverte

Échelle 1:1 100 mm

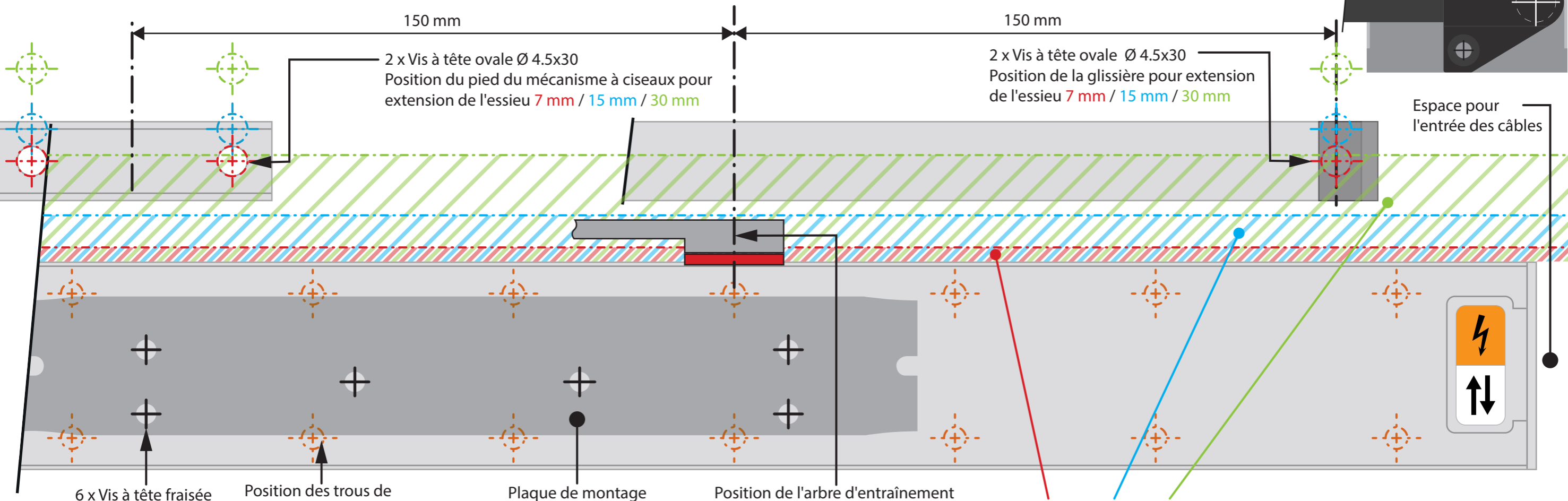




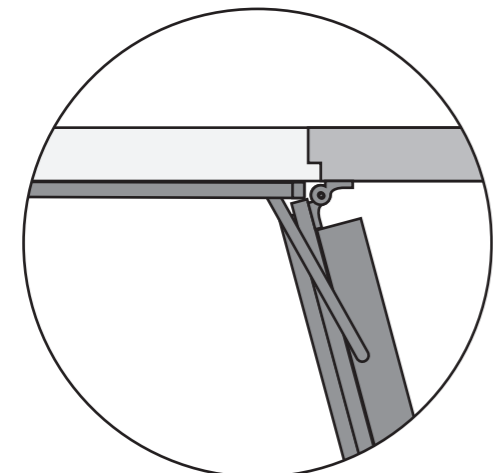
Gabarit de perçage Montage sur vantail
Échelle 1:1 Côté paumelles
DIN droite



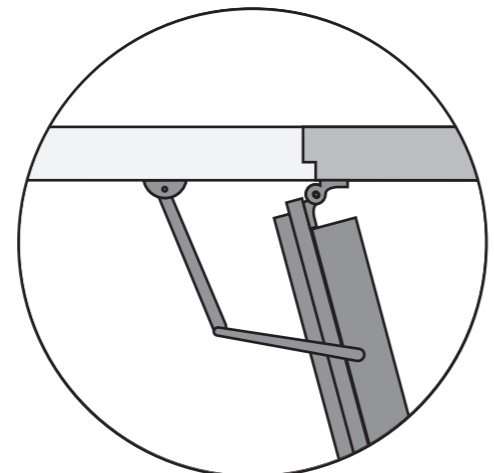
Bord du tablier de la porte



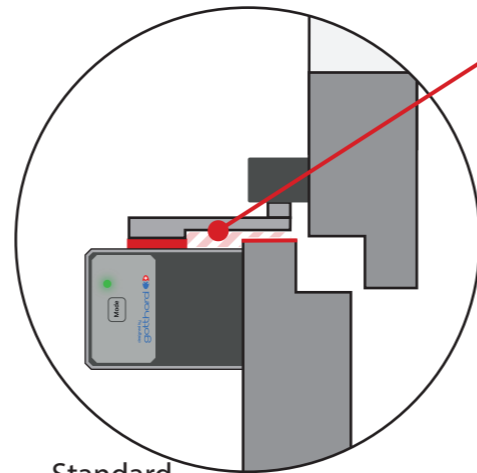
Zone du bord supérieur du vantail de la porte
Extension de l'essieu 7 mm / 15 mm / 30 mm



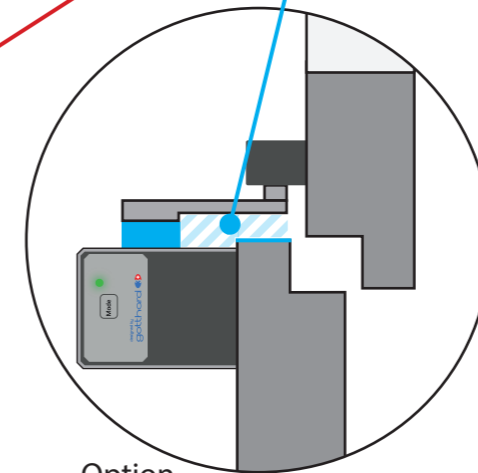
Mécanisme coulissant ouverte



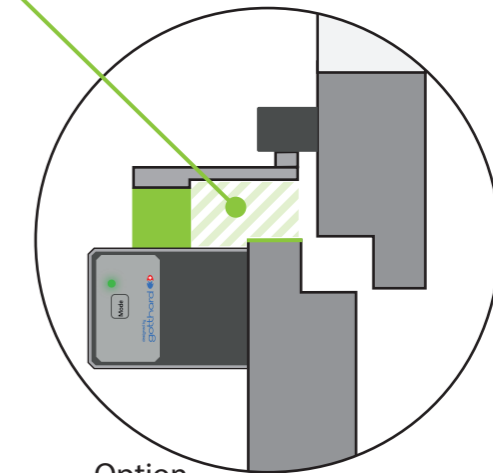
Mécanisme à ciseaux ouverte



Standard
7 mm Extension de l'essieu



Option
15 mm Extension de l'essieu



Option
30 mm Extension de l'essieu

Échelle 1:1 100 mm

